

**РИСУНКИ К ДОКЛАДУ М. ГРЫЗИНСКОГО
О ПРИРОДЕ АТОМА**

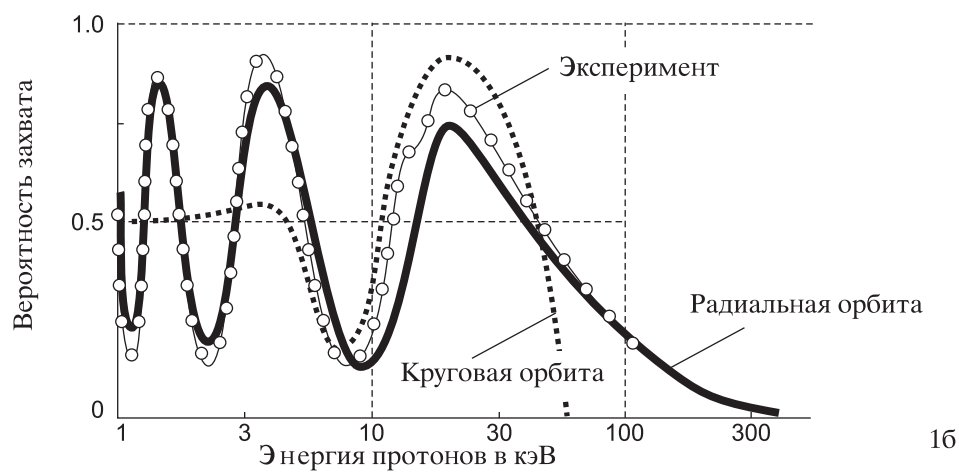
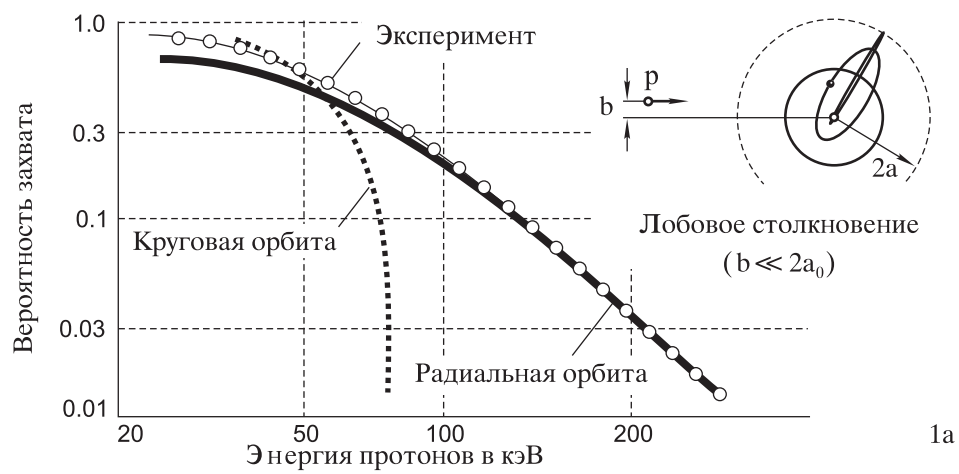


Рис. 1

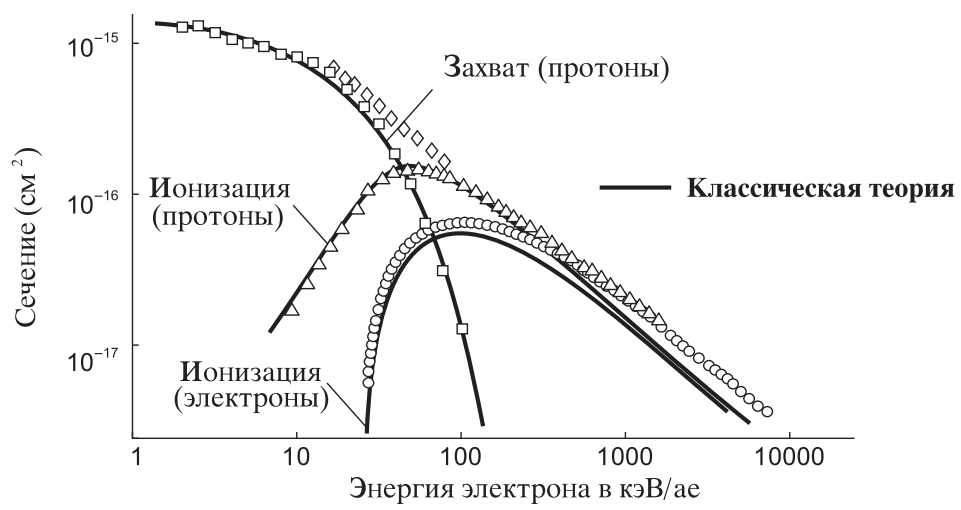


Рис. 2

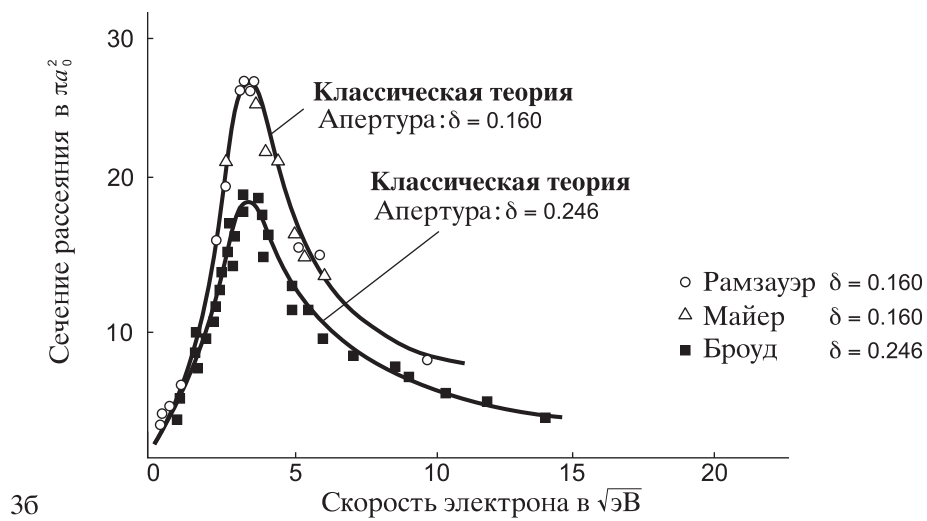
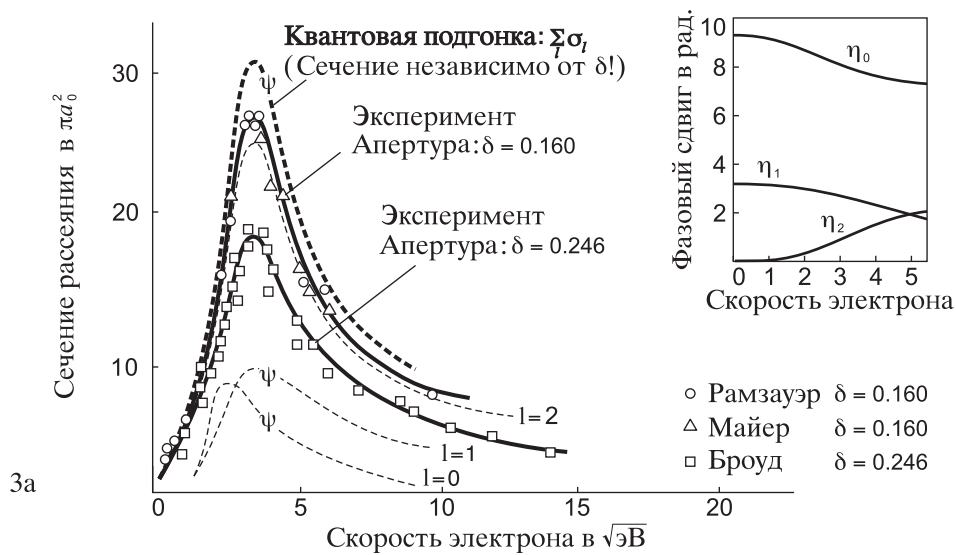


Рис. 3

Конфигурации свободно падающего электрона

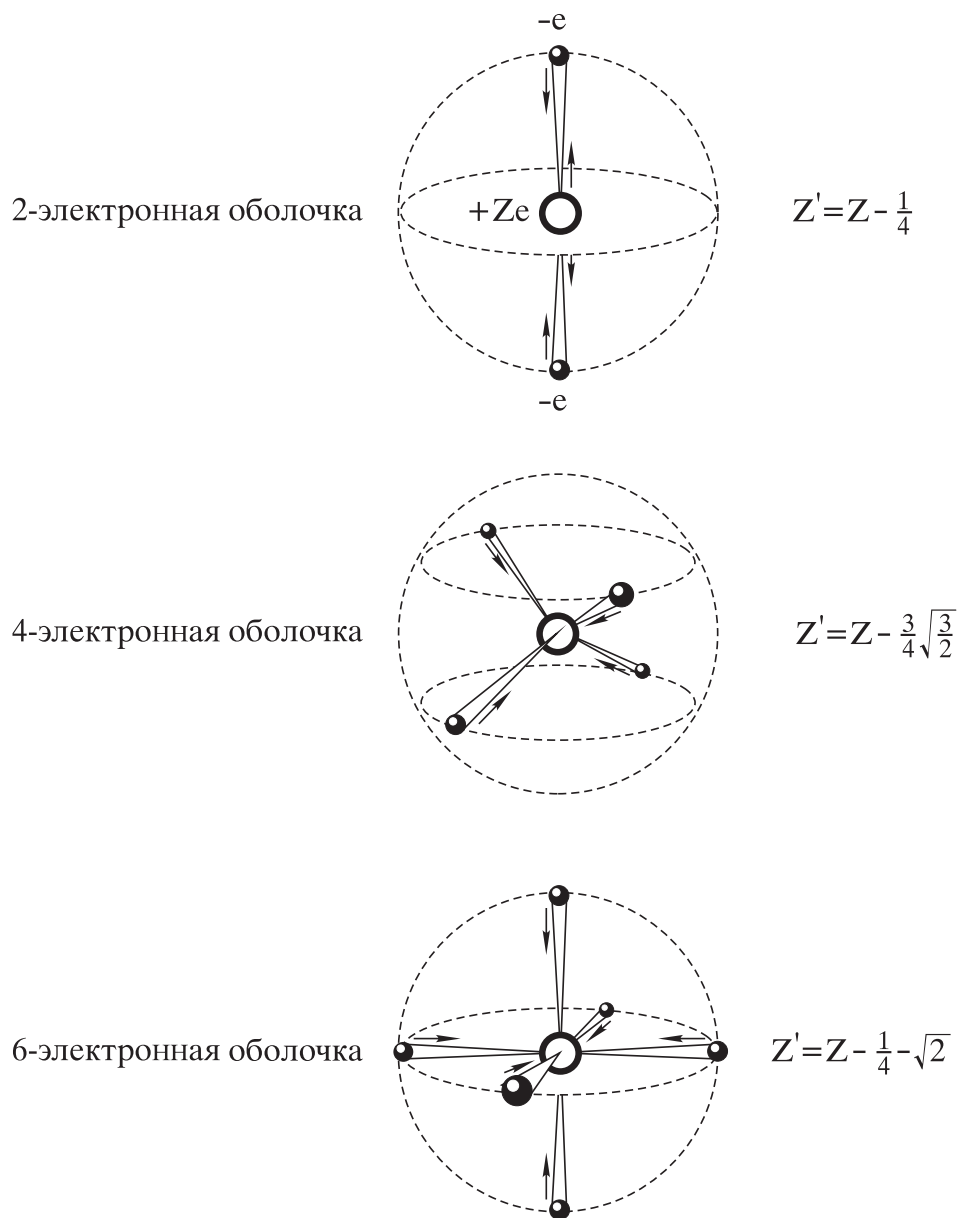
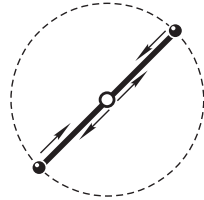
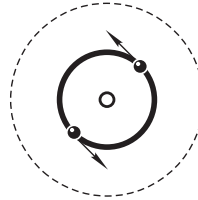


Рис. 4

СВОБОДНОЕ ПАДЕНИЕ



БОР



БОМБАРДИРОВКА ГЕЛИЯ ПРОТОНАМИ

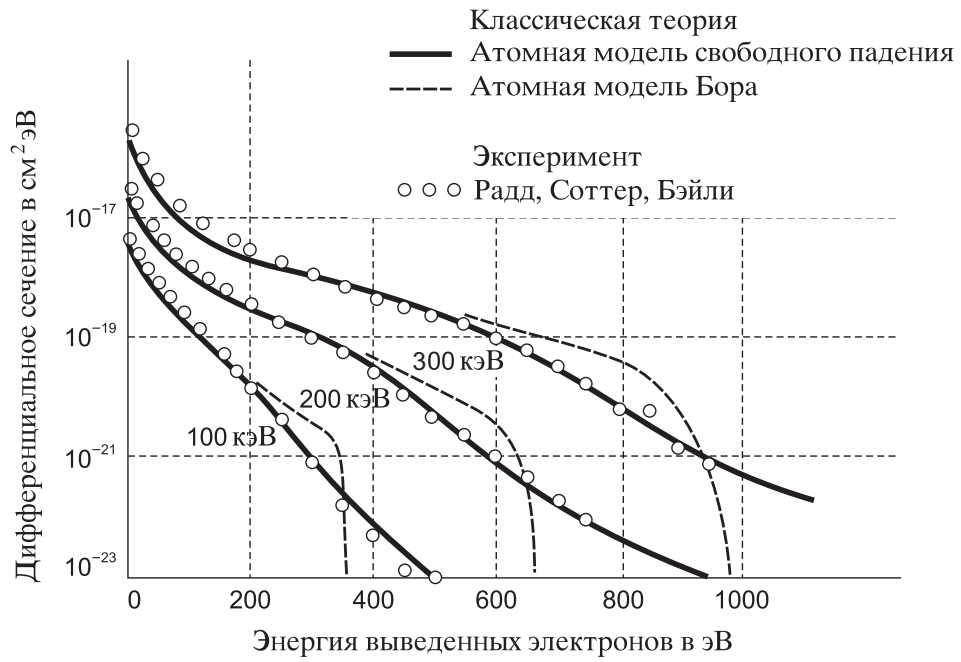
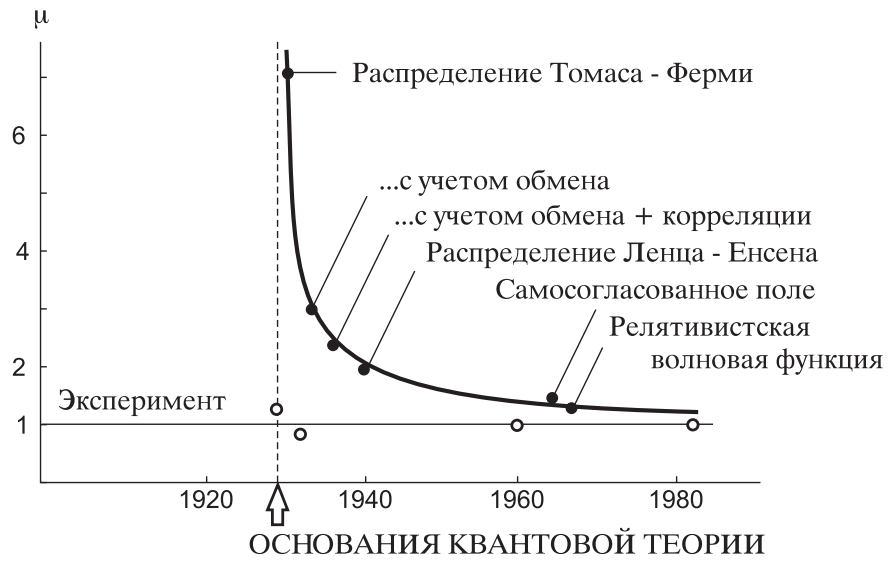
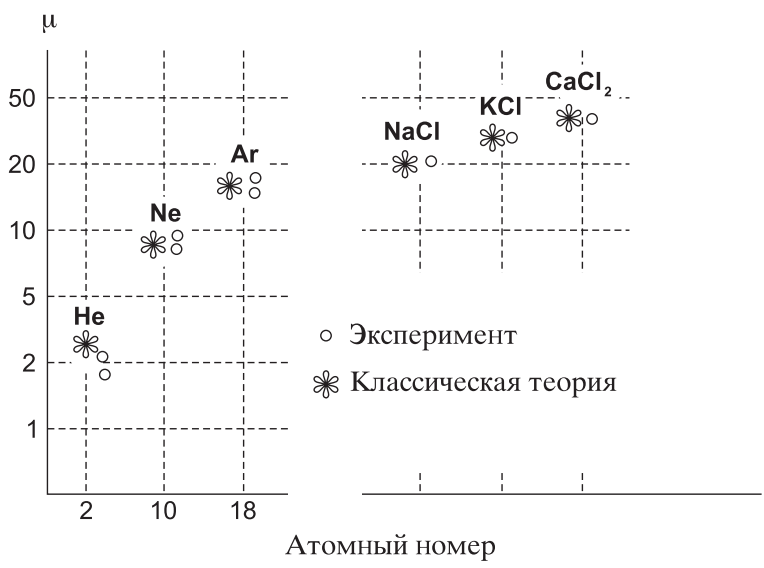


Рис. 5



6а



6б

Рис. 6

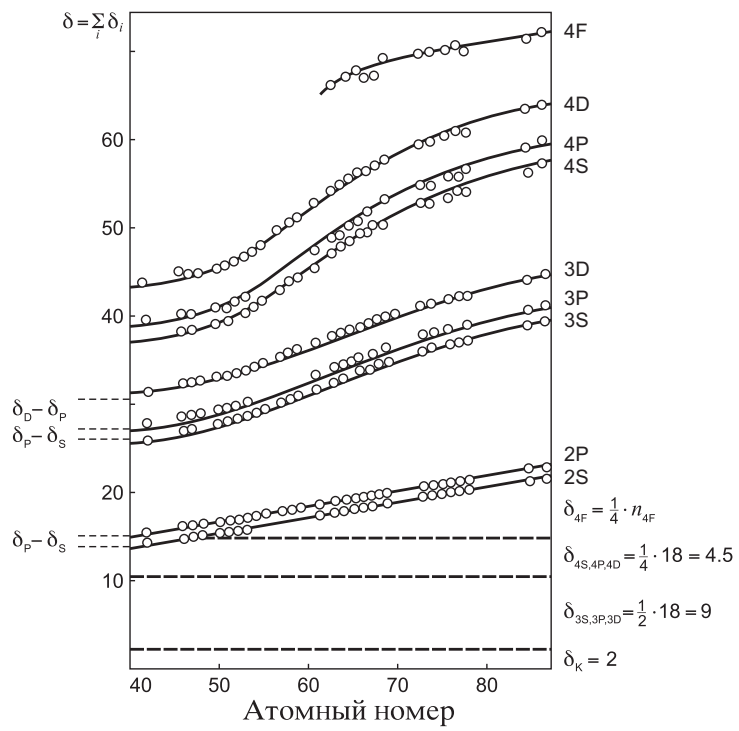
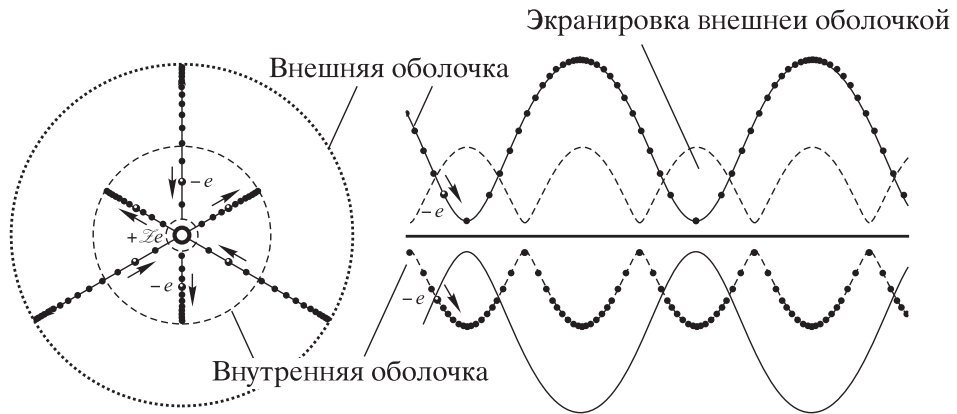


Рис. 7

$$M \frac{d^2 X}{dt^2} = F_s$$

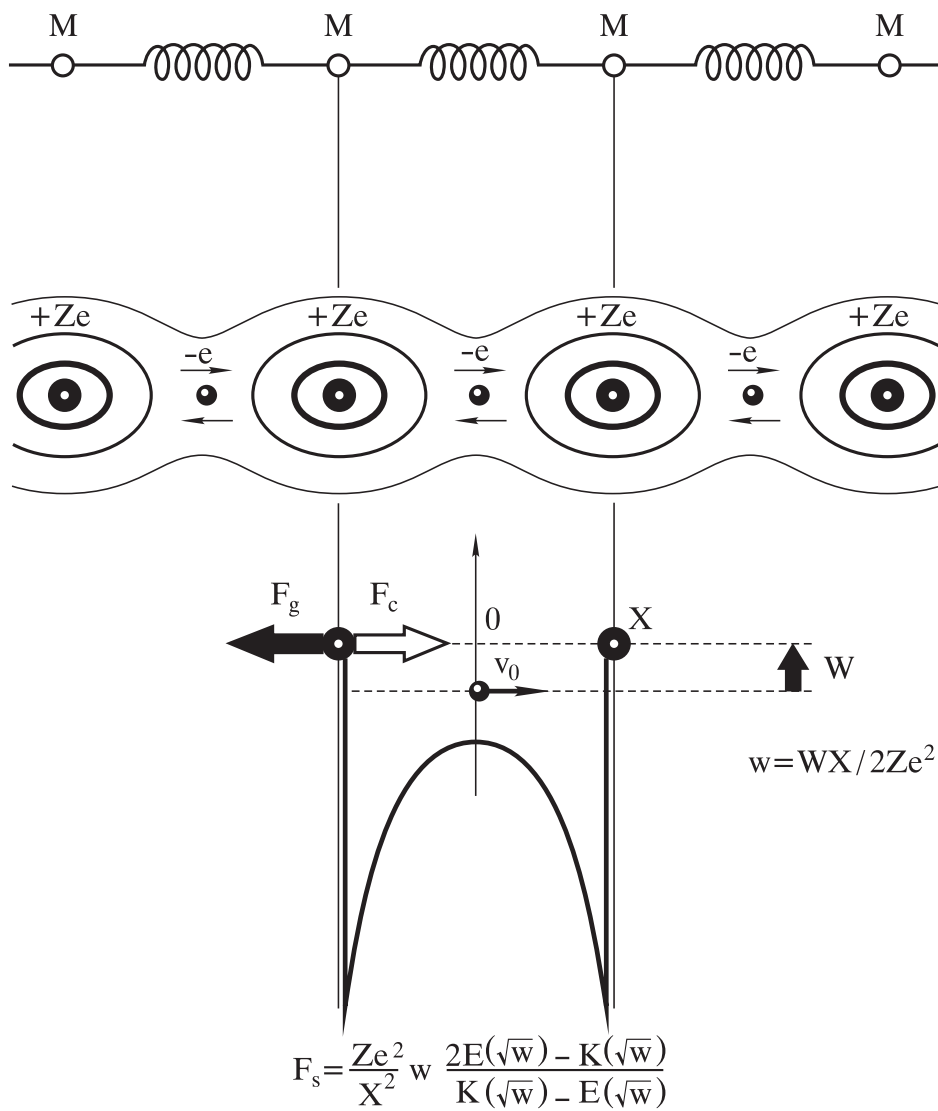


Рис. 8

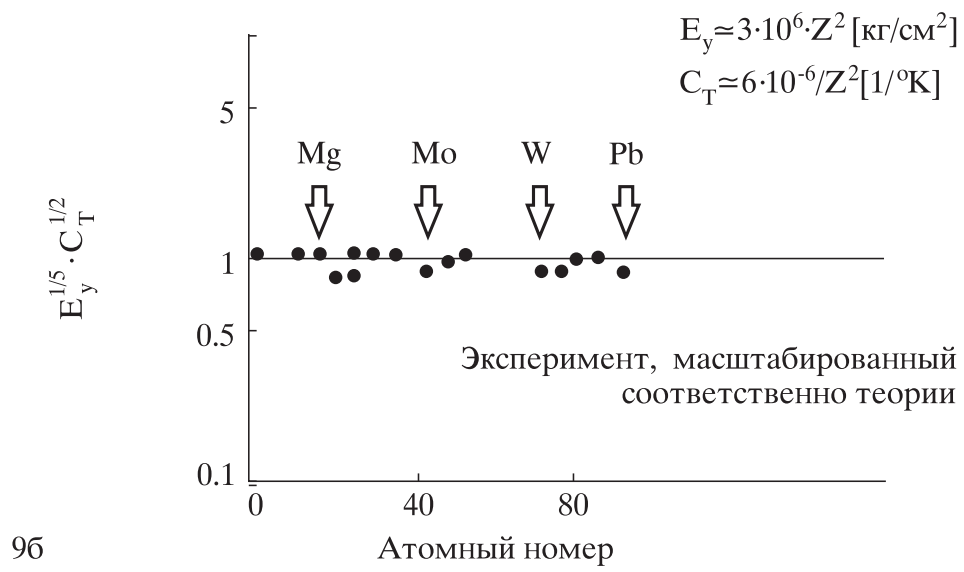
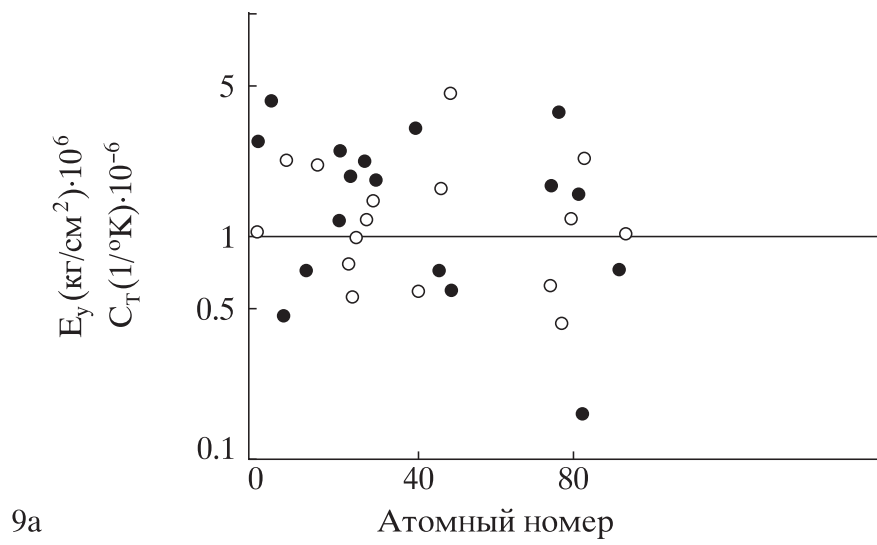
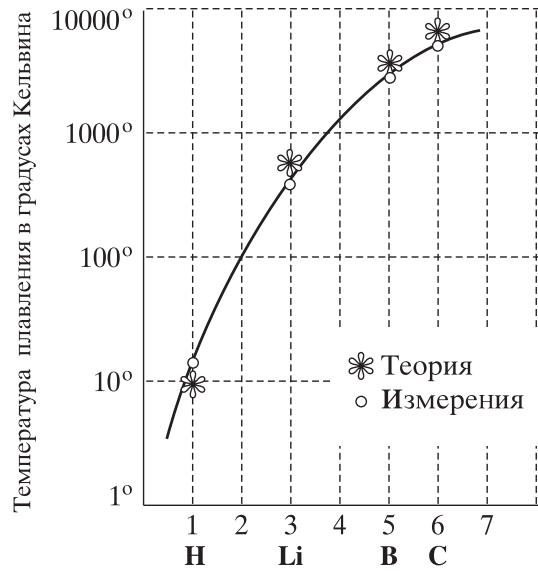
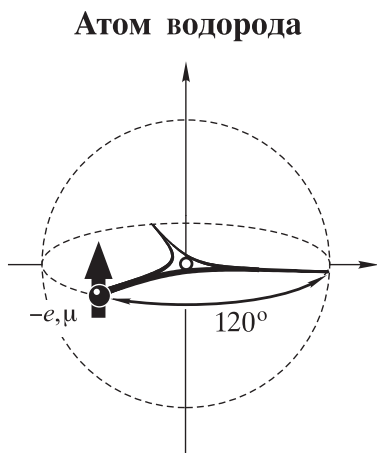


Рис. 9



Атом гелия

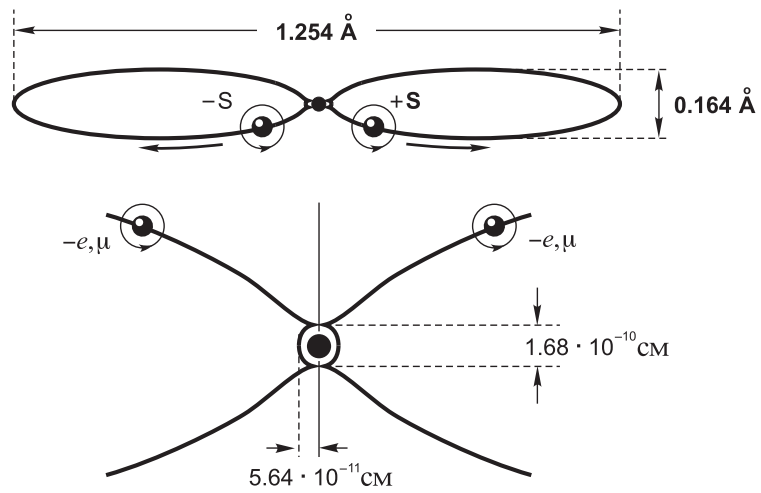


Рис. 10